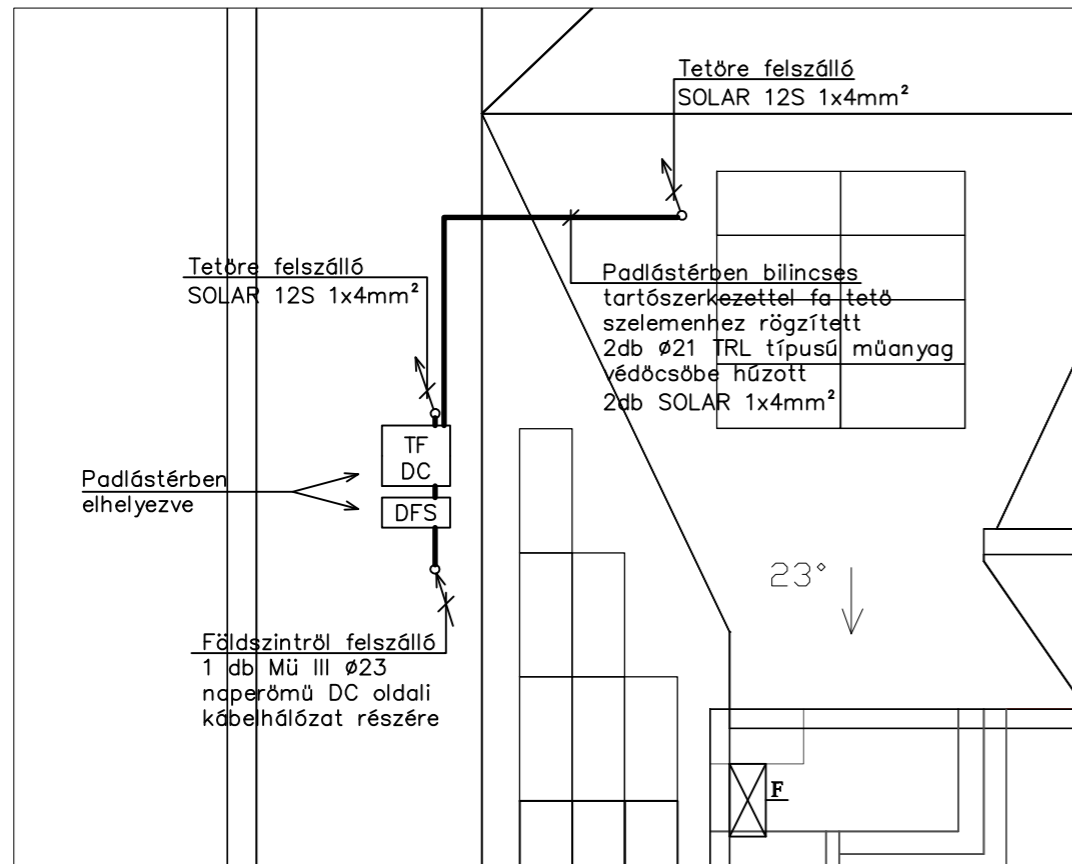


PADLÁSTÉR NYOMVONALTERV M=1:100



JELMAGYARÁZAT

— Napelem erőátviteli kábelhálózat nyomvonala, fém tartószerkezethez rögzített ø21mm TRL típusú vastagfalú műanyag védőcsőbe húzva
Típus: SOLAR 12S 1x4mm²

- - - Erőátviteli betápláló kábelhálózat nyomvonala

- · - · - · - Többvezeték közös nyomvonala

INV Napelem inverter modul
Típus: FRONIUS SYMO 5.0-3

TF DC Napelem csatlakozó doboz WEIDMÜLLER WSI 25/1 10X38 1kV DC oldali leválasztó biztosító WEIDMÜLLER VPU II 2PV (1351340000) túlfeszültség levezető berendezéssel szerelve.
Szekrény típus: LSCHNEIDER KAEDRA 1X8 modul

TF AC Napelem rendszer AC oldali WEIDMÜLLER Vpu II 3+1p (1352650000) túlfeszültség levezető berendezés, AC oldali SOCOMEC SIRCO 16 4p 16A leválasztó kapcsoló, túláramvédelmi készülék, SCHNEIDER ELECTRIC 3p 6A ICN60N (A9F0406) IP 65 védettségű dobozban elhelyezve.
Szekrény típus: SCHNEIDER KAEDRA 1X18 modul

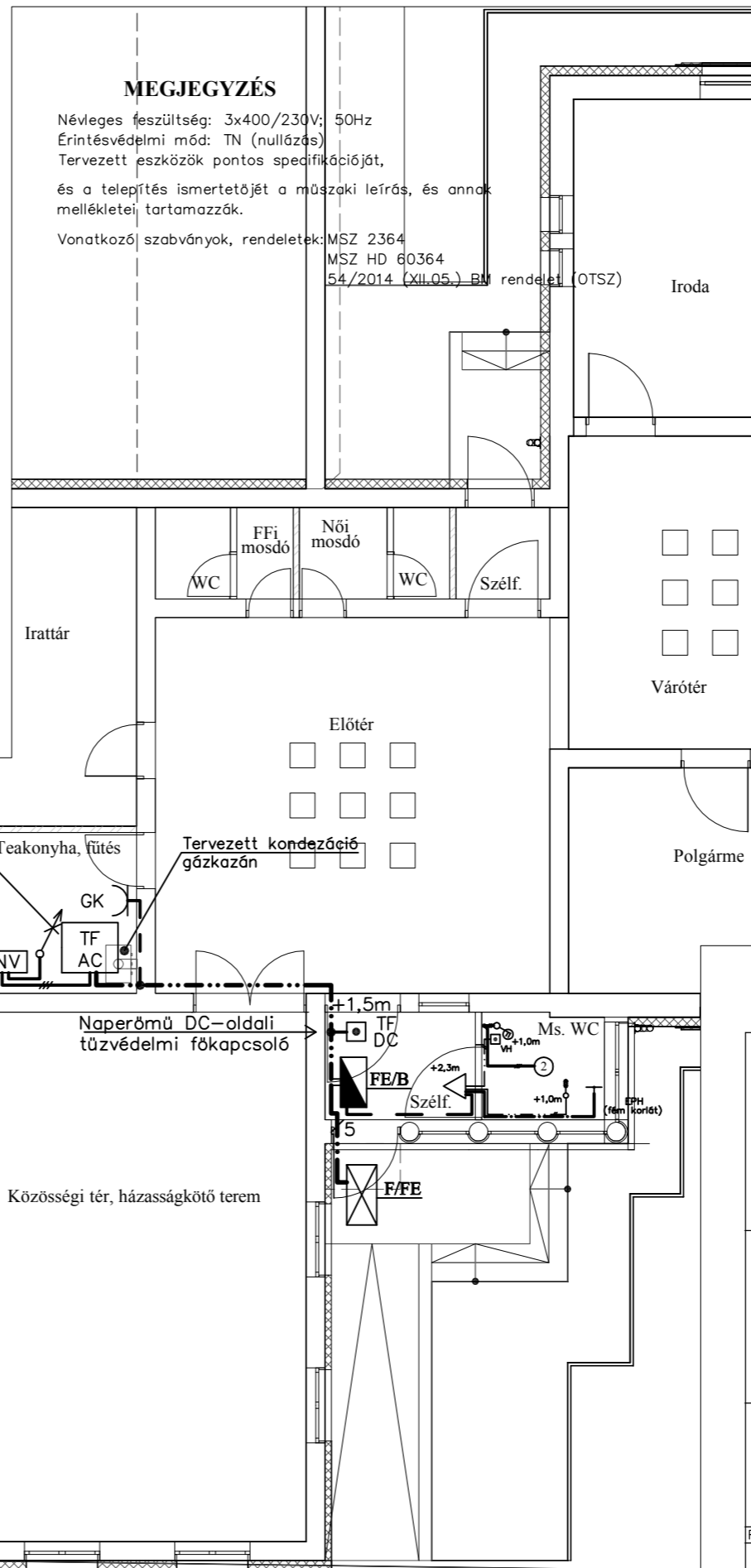
DFS Tervezett DC oldali motoros hajtású tűzvédelmi főkapcsoló
Típus: SANTON DFS-14

TFK DC DC oldali tűzvédelmi főkapcsoló
Típus: GANZ KKMVO - 20-6001

FE/B Tervezett főelosztó berendezés bővítés

FE Meglévő megmaradó létesítmény főelosztó berendezés fogyasztásmérővel egybeépítve

KISFESZÜLTSGŰ KÁBEL HÁLÓZATOK NYOMVONALTERV NAPELEM M=1:100

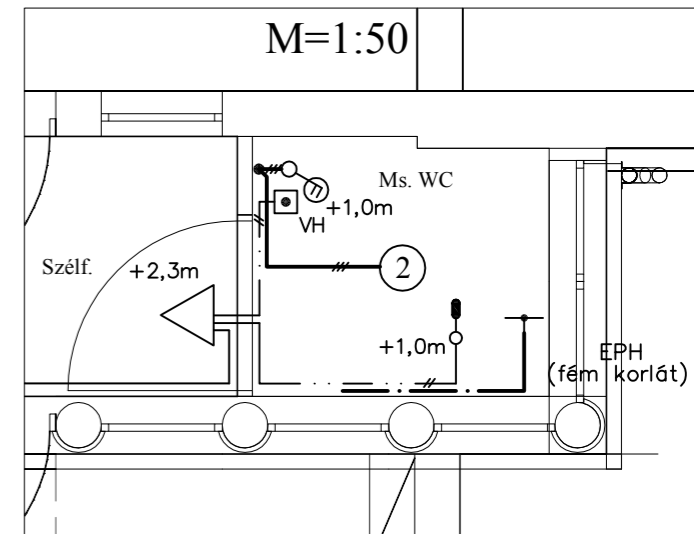


MEGJEGYZÉS

Névleges feszültség: 3x400/230V; 50Hz
Érintésvédelmi mód: TN (nullázás)
Tervezett eszközök pontos specifikációját, és a telepítés ismertetőjét a műszaki leírás, és annak mellékletei tartalmazzák.

Vonatkozó szabványok, rendeletek: MSZ 2364
MSZ HD 60364
54/2014 (XII.05.) BM rendelet (OTSZ)

AKADÁLYMENTES WC



△ Akadálymentes WC vész hívó hang és fényjelző berendezés, SCHRACK EL SO SIGMA hívó központ.

NY Védett kivitelű nyomókapcsoló, süllyesztetten szerelve, 10A, 250V AC, csavaros bekötésű, fehér színben IP44 védettségű, piros színjelöléssel, "NYUGTÁZÓ" felirattal
Típus: SCHRACK EL-740-034

VH Védett kivitelű nyomókapcsoló, süllyesztetten szerelve, 10A, 250V AC, csavaros bekötésű, fehér színben IP44 védettségű, piros színjelöléssel, "VÉSZHÍVÓ" felirattal
Típus: SCHRACK EL-740-044

GK Védett kivitelű, egyfőrhelyes egyfázisú csatlakozó aljzat, süllyesztetten szerelve, fehér színben, 16A, 250V, II.s.+F, IP44 védettségű, csapófedéllel gázkazán részére
Típus: LEGRAND VALENA (774220)

GK Csatlakozási hely kialakítása gázkazán külső hőmérséklet érzékelő (pontos típus és elhelyezést lásd gépész tervdok. szerint)

<h2>Villmotorok Drive</h2> <p>Kereskedelmi és Humán Szolg. Kft.</p> <p>5600 Békéscsaba Corvin utca 34. Tel./Fax: 66 454-130, Mobil: (+36) 30/873-26-26 e-mail: korodi.f.roland@gmail.com</p>		Project Nr./Munkaszám:
		EV-033/17
		Date/Dátum:
		2017.09.25.
KIVITELI DOKUMENTÁCIÓ		
Projekt/Létesítmény: Polgármesteri Hivatal		
Háztartásiméretű napelemes kiserőmű 5555 Hunya, Rákóczi út 19. sz. (Hrsz.:263)		
Title/Tervrajz megnevezés:		
Kisfeszültségű napelemes kábel hálózatok nyomvonalterv		
Responsible designer/Felelős tervező:	Scale/Méretarány:	Drawing Nr./Rajzszám:
Kőrödi-F Roland V/04-634-2014	1:100	Ge-02